

# RDC 1510



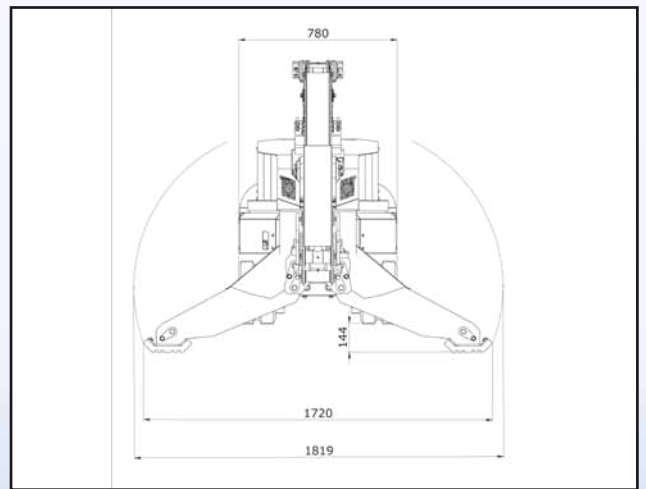
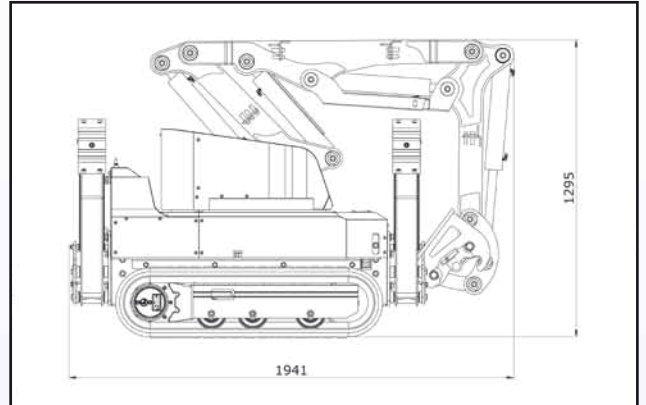
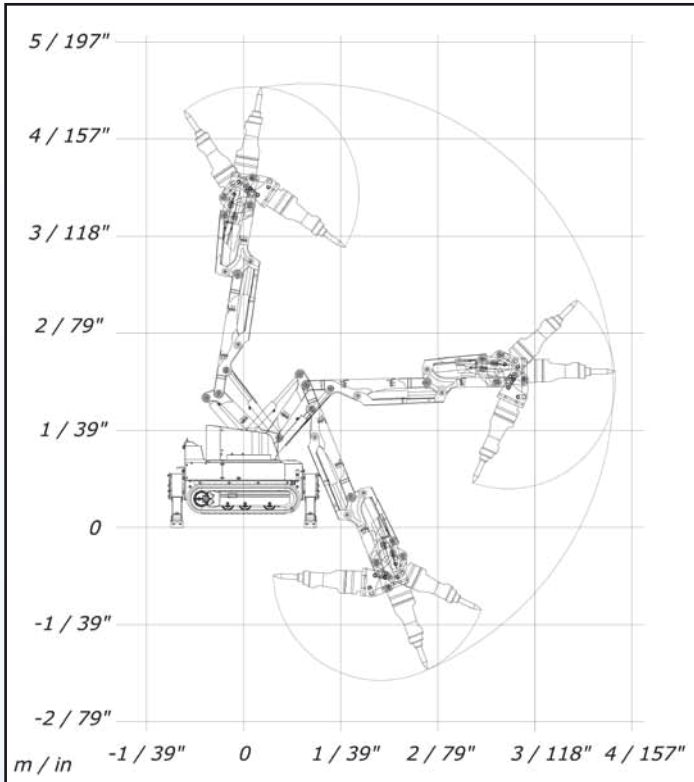
Robot demolición controlada  
*Controlled demolition robot*



euroimplementos

# RDC 1510

## Robot demolición controlada / Controlled demolition robot



## ESPECIFICACIONES TÉCNICAS TECHNICAL DATA

### Operación / Performance

Velocidad de giro / Slewing speed	10 seg/360° / 10sec/360°
Velocidad de transporte máxima Max. transport speed	2,5km/h (configurable para movimientos más precisos) 2,5km/h (adjustable for more accurate movements)
Ángulo de inclinación máximo Max. slope angle	30°
Nivel potencia sonora Lwa Sound power level Lwa	86dB (A) de acuerdo a la directiva 2000/14/EC 86dB (A) according to 2000/14/EC directive

### Sistema hidráulico / Hydraulic system

Capacidad del sistema hidráulico Hydraulic system capacity	60 lts
Tipo de bomba / Pump type	Bomba de pistón axial LS de caudal variable/ Variable flow LS Axial Piston Pump
Presión del circuito Circuit pressure	175 bar estándar-250 bar máx. (ajustable implemento) Standard 175bar- max 250 bar (adjustable for the attachment function)
Caudal máx de la bomba Max. Pump oil flow	50 lpm

### Sistema eléctrico / Electric system

Tipo de motor / Motor type	ABB
Motor / Motor	Trifásico 15KW a 1500rpm / 3-PHASE 15 KW at 1500 rpm
Voltaje / Current	de 380V a 460V trifásico (50Hz/60Hz) / from 380V up to 460V triphasic (50Hz/60Hz)
Dispositivo de arranque / Starting device	Arrancador directo-arrancador suave / Direct start - Soft Starter

### Sistema de estabilización y equipos de serie / Stabilization system and standard equipment

Multipropósito / Multipurpose	Estabilizadores / Dozer intercambiables / Removable Outriggers/Dozer
Tren de orugas fijo / Fix tracks	780mm
Iluminación LED 12V / LED 12V lights	Sí (en torreta) / Yes (on the turret)
Accesos laterales / Side accesses	Indirectos / Indirect

### Sistema de control / Control system

Tipo de terminal / Terminal	Portátil con soporte ergonómico, con chip de seguridad digital Portable with ergonomic shoulder stand, with digital security chip
Tipo de señal / Signal type	Digital / Digital
Alcance / Reach	CAN BUS Radio 2,4 GHz/Cable 150m
Operación de transporte con una mano One-hand transport operation	Sí Yes

### Peso / Weight

Peso del robot básico sin implemento ni opcionales / Robot weight without attachments and optional equipment	950kgs
Peso máximo del implemento/Max. attachment weight	190kgs

## OPCIONALES OPTIONALS

- Acoplamiento rápido  
Quick coupler
- Protección cilindros  
Cylinder protections
- Línea hidráulica extra  
Additional hydraulic line
- Protección altas temperaturas  
High-temperature protection
- Cámara visión remota  
Remote vision camera



euroimplementos

08173 St. Cugat del Vallès (BCN) SPAIN  
Tel. +34 936752711 - Fax +34 936753411

www.euroimplementos.com  
euroimplementos@euroimplementos.com

www.youtube.com/euroimplementos

