

RW

RUEDAS ZANJADORA AUTONIVELANTES

**PATENTE
SIMEX**

Para excavaciones estrechas de sección predefinida.



- Para cortes y pequeñas excavaciones.
- Particularmente indicadas para excavaciones de pequeña sección para el tendido de cables de fibra óptica.
- Diseñadas para la realización de excavaciones de sección predefinida en superficies duras y compactas: asfalto hormigón y roca.
- **Máxima seguridad para personas y cosas** gracias a la protección total de la rueda a cada profundidad de trabajo.
- **Máximo rendimiento hidráulico y elevada fuerza de corte** garantizados por los motores hidráulicos de pistones con transmisión directa al disco.
- Regulación hidráulica de la profundidad.

PERFORMER
**PATENTE
SIMEX**

Performer, optimizador de prestaciones.

Indica al operador como trabajar siempre con los equipos Simex con el máximo rendimiento (opcional).


Anchura excavación

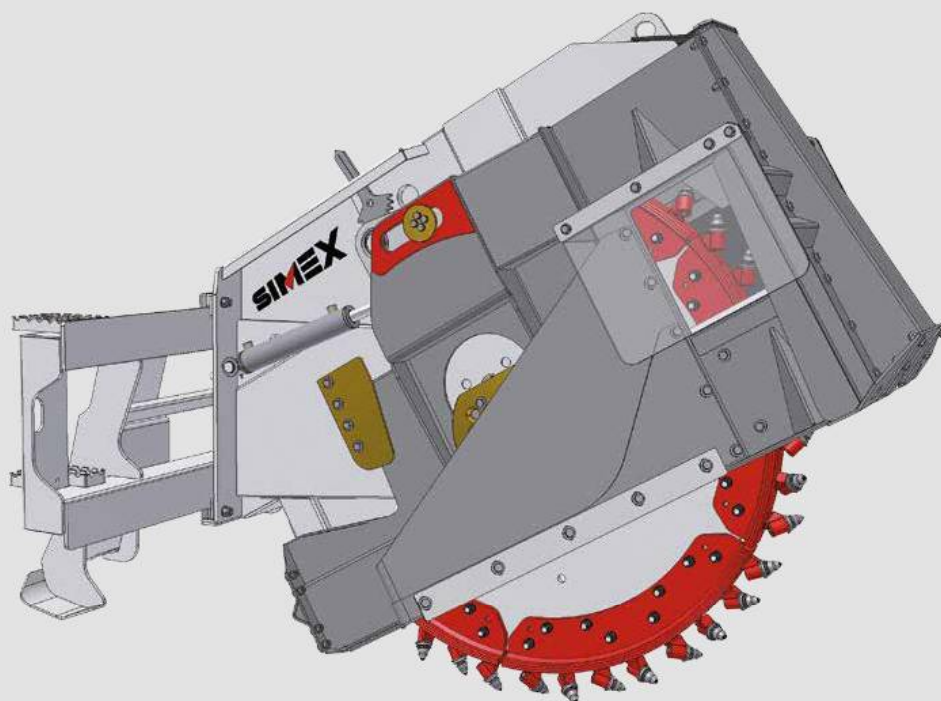
mm	RW 500	RW 700
50	○	
80	○	○
100	○	○
130	○	○

DATOS TÉCNICOS

	RW 500	RW 700	
Anchura de excavación	50 - 130	80 - 130	mm
Profundidad de excavación	250 - 500	500 - 700	mm
Regulación de profundidad	hidráulica	hidráulica	
Traslación	hidráulica	hidráulica	
Peso operativo (1)	1150-1250	1440-1570	kg
Caudal de aceite requerido	90 - 160	110 - 160	l/min
Presión aceite requerida (2)	300 - 180	300 - 180	BAR

(1) Queda a cargo del instalador la verificación de las características de la máquina automotriz, que deben ser adecuadas para el peso y para las especificaciones del equipo elegido.

(2) La presión debe ser inversamente proporcional al caudal disponible y viceversa.



■ **Sistema autonivelante.** **PATENTE SIMEX**

■ **Patines laterales paralelos al suelo.**
Profundidad de excavación constante, siempre.

■ **Anchura bastidor variable.** **PATENTE SIMEX**

Cuando se modifica la anchura de la rueda también la anchura del bastidor cambia en la parte delantera para mejorar el vaciado de la excavación. Los bordes de la excavación permanecen intactos facilitando la precisión del corte.

■ **Rápida variación de la anchura de la excavación.**

El disco con sectores desmontables e intercambiables permite la rápida variación de la anchura de excavación manteniendo la misma rueda base.

■ **Excavación limpia.**

El diseño especial de las bocas de salida del material permite obtener una excavación limpia, a la profundidad configurada. El material excavado sale tanto a la derecha como a la izquierda y existe la posibilidad de cerrar la boca derecha, para poder descargar al lado izquierdo (muy útil para excavaciones en carretera).

■ **Profundidad de excavación constante.**

La nivelación con el plano de trabajo garantiza una profundidad de excavación constante en cualquier condición, independientemente del perfil del suelo y de la posición del equipo con respecto a la máquina motriz. Los patines laterales de la rueda zanjadora se alinearán automáticamente con el plano que se debe fresar.

■ **No hay más problemas de visibilidad para el operador.**

El operador no se tiene que preocupar más por problemas derivados de la escasa visibilidad del área de trabajo, porque la profundidad de fresado obtenida con la autonivelación es exacta y constante.

■ **Máxima estabilidad y ausencia de vibraciones.**

La seguridad del perfecto apoyo en el suelo es garantía de máxima estabilidad.

■ **Válvulas electrohidráulicas**

controladas desde el puesto de mando del operador y conexión a la máquina automotriz de 3 líneas (también con rueda en movimiento).