



euroimplementos



Niveladora

Grader



Ref. 09.NB.2300/2500/2700

Niveladora Grader

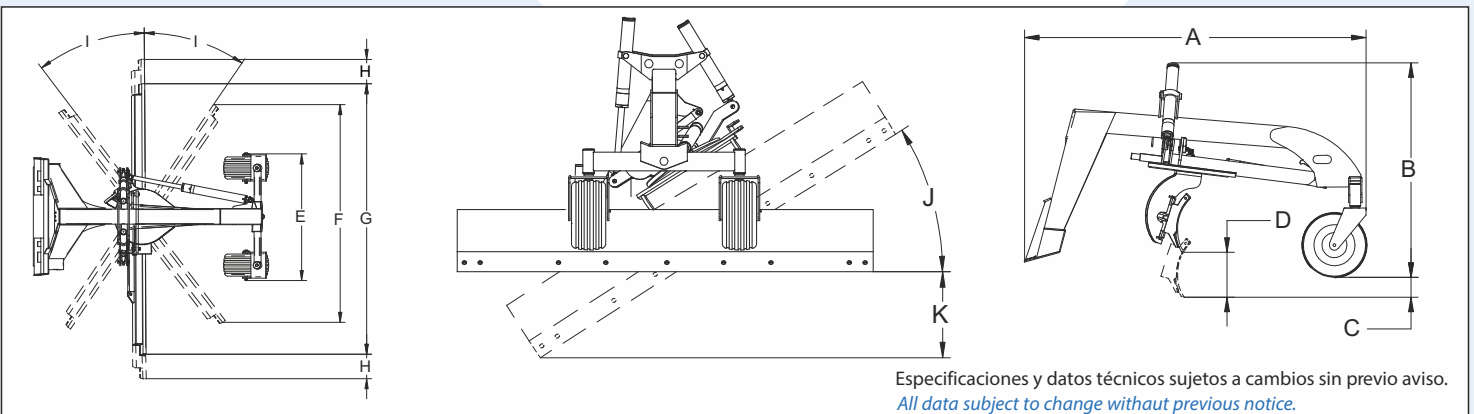
Ref. 09.NB.2300/2500/2700



- Niveladora hidráulica acoplable a minicargadora. Idónea para extensión de materiales, en la nivelación y preparación de terrenos. Óptima para construcción de naves industriales, polideportivos, urbanizaciones, jardinería, etc.
- Controles electrohidráulicos de gran sensibilidad.
- Desplazamiento lateral hidráulico de la hoja (de serie).
- Excelente visibilidad. Con las mejores prestaciones del mercado.
- Control de nivelación láser (opcional).
- Aceros de primera calidad, cuchilla atornillada de acero especial antidesgaste de 450 brinell de resistencia.
- Test electrohidráulico individualizado.

- *Hydraulic Grader attachable to skid-steer loader. Suitable for material extension and also for, ground grading and preparation. Optimum for warehouse, gardening, sports center, urbanization buildings, etc.*
- *Highly-sensitive electrohydraulic controls.*
- *Hydraulic lateral blade movement (by default).*
- *Excellent visibility. With the best market features.*
- *Laser leveling control (optional).*
- *First quality steel, 450 brinell of resistance wear-proof special steel screwed on blade.*
- *Individual electrohydraulic test.*

DIMENSIONES/DIMENSIONS	09.NB. 2300 / 2500 /2700
A	2360 mm
B	1480 mm
C	140 mm
D	310 mm
E	1230 mm
F	1885 mm / 2050 mm / 2210 mm
G	2300 mm / 2500 mm / 2700 mm
H	225 mm
I	35°
J	32° (izq./left) 32° (dcha./right)
K	570 mm / 620 mm / 670 mm
NEUMÁTICOS/TIRES	18 X 8.5-8
PESO/WEIGHT	670 Kg / 680 Kg / 690 Kg.



Especificaciones y datos técnicos sujetos a cambios sin previo aviso.
All data subject to change without previous notice.