



Euro Implementos, S.L.

C/. Juan XXIII, 54 bajos

08190 SANT CUGAT DEL VALLÈS (BCN) Spain

Tels. +34 93 675 27 11 - Fax +34 93 675 34 11

e-mail: euroimplementos@euroimplementos.com

www.euroimplementos.com

Niveladora Hidráulica Articulada

ÓPTIMA PARA
SU CARGADORA
COMPACTA.



Con gran sencillez usted puede transformar su cargadora en **motoniveladora**

Este accesorio de fácil manejo, montaje, desmontaje y transporte, está diseñado para realizar con precisión todos los trabajos de nivelación (apertura de caminos, preparación para extendido de asfalto y hormigón, construcción de taludes, cunetas, etc.), en los sectores de obras públicas, construcción, jardinería, minería, industria y agricultura, en espacios reducidos y con una excelente producción.



EQUIPO ESTÁNDAR:

- Acelerador de mano • Mando transmisión hidrostática • Asiento operador ajustable • Ruedas de 10.0/75 - 15,3 • Hoja de 2.750 mm. • Controles hidráulicos para el levantamiento y descenso de la hoja, círculo, desplazamiento lateral y angular de la hoja e inclinación lateral de las ruedas
- Orbitrol • Bastidor de protección para el conductor • Sistema de seguridad "hombre muerto" • Articulación chasis.



Gran visibilidad

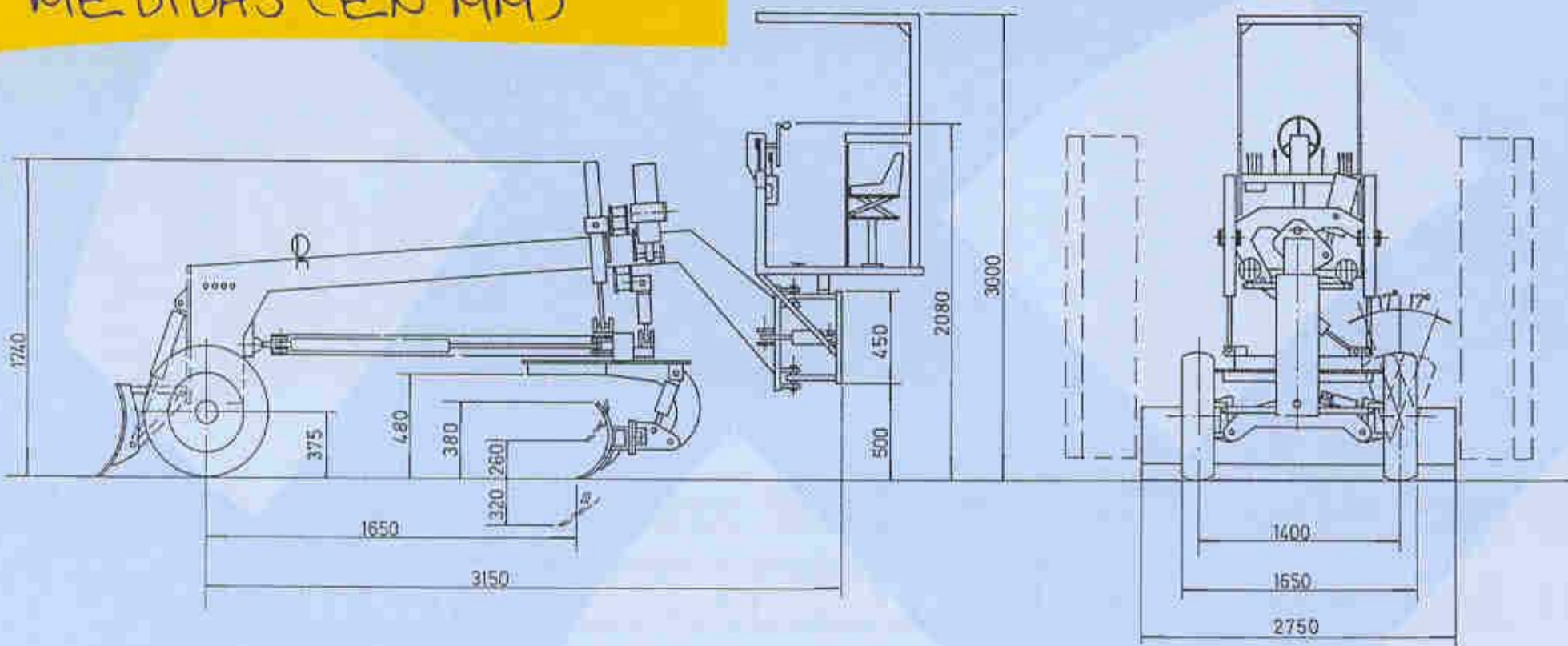
EQUIPOS OPCIONALES:

- Hoja Bulldozer • Espejos retrovisores • Faros delanteros (luces situación, cortas y largas) • Intermitentes • Bocina • Paro eléctrico del motor de la tractora • Gancho frontal • Hoja dimensiones especiales • Neumáticos especiales • Mando transmisión con retorno automático "hombre muerto".



Dozer (opcional)

MEDIDAS (EN MM)



DISEÑO INTELIGENTE PARA SU NIVELADORA CARGADORA:

- Funcionamiento totalmente hidráulico.
- Gran robustez.
- Permite hacer taludes a 90°.
- Manejo tanto de la unidad motriz como de la niveladora desde la plataforma del operador.
- Diseño ergonómico para que el operador trabaje con comodidad.
- Excelente visibilidad.
- Sensibilidad de los controles hidráulicos para operar con gran precisión y seguridad.

- Inclinación lateral del eje delantero.
- Círculo de acero de alta resistencia.
- Sistema de enganche a la máquina motriz sencillo, seguro y rápido.
- Preparada para llevar hoja bulldozer o escarificador.

Datos sujetos a modificaciones sin previo aviso.



Inclinación hidráulica lateral ruedas



Máximo ángulo de talud de 90°



Articulación chasis



Eje oscilante

