

# PL SG



## FRESADORAS BAJO GUARDARRAÍL

PL SG

Diseñada para remover espesores de asfalto o cemento bajo el guardarraíl, la fresadora PL SG dispone de banda con patín de apoyo, tope de desplazamiento en la parte superior del lado de la pared (para permitir el apoyo al guardarraíl), profundidad y traslación lateral hidráulica. Posibilidad de montar la cinta transportadora en caso de tener que retirar el material fresado de la excavación, dejándola limpia.

VER EL VÍDEO

Enfocar el código QR con el móvil



Tambores fresadores intercambiables de diferente ancho disponibles bajo pedido.



Traslación lateral hidráulica

Regulación hidráulica de la profundidad

Enfocar el código QR con el móvil



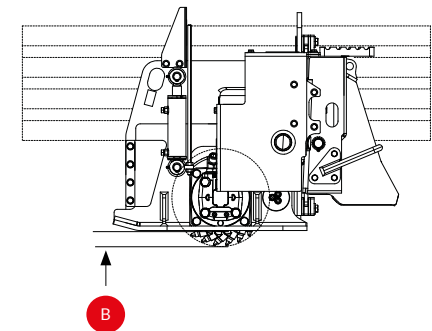
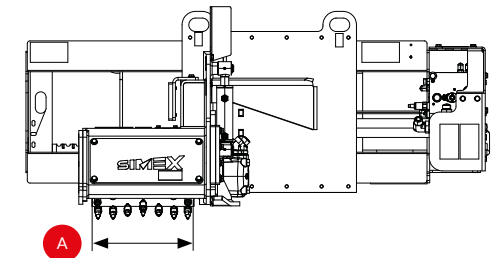
## DATOS TÉCNICOS

		PL SG	
Ancho del tambor estándar	<b>A</b> mm in	350 14	
Profundidad	<b>B</b> mm in	0 - 150 0 - 6	
Regulación de la profundidad		mecánica (hidráulica opcional)	
Traslación lateral		Hidráulica	
Peso operativo (1)	kg lbs	715 1570	
Peso operativo con cinta <sup>(*)</sup> (1)	kg lbs	910 2000	
Caudal de aceite requerido	l/min gpm	75 - 140 18 - 38	
Presión máxima del aceite	bar psi	310 4500	

(1) El instalador tiene la responsabilidad de comprobar que la máquina motriz sea idónea para el peso y las características del equipo.

(\*) Opcional

Se declina toda responsabilidad por las informaciones suministradas. Se reserva el derecho a realizar modificaciones técnicas.



Cinta de PL SG que descarga material fresado lateralmente

