



euroimplementos



***Niveladora***

***Grader***



Ref. 09.NB.2300/2500/2700

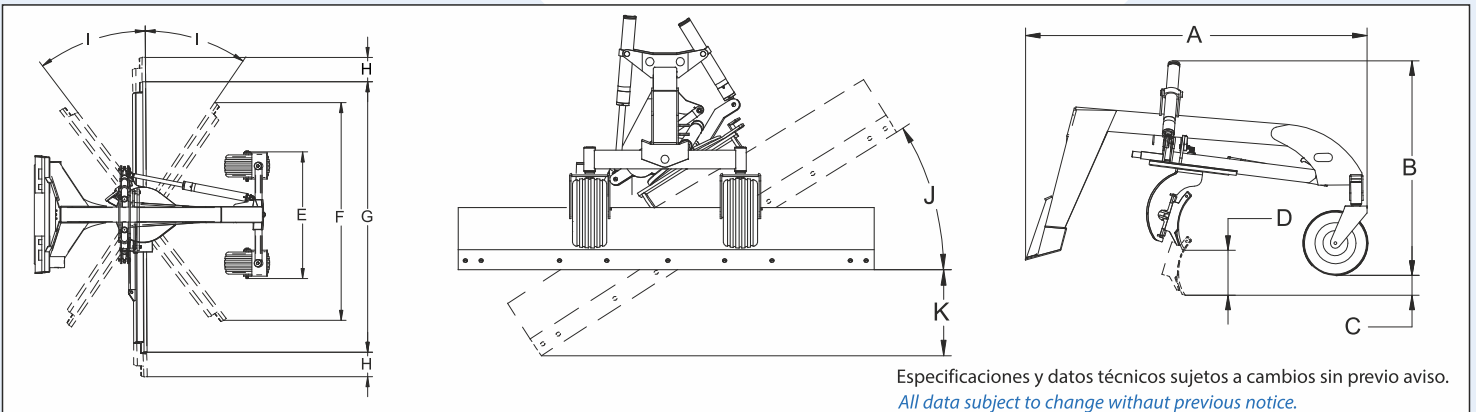
# Niveladora Grader

Ref. 09.NB.2300/2500/2700



- Niveladora hidráulica acoplable a minicargadora. Idónea para extensión de materiales, en la nivelación y preparación de terrenos. Óptima para construcción de naves industriales, polideportivos, urbanizaciones, jardinería, etc.
  - Controles electrohidráulicos de gran sensibilidad.
  - Desplazamiento lateral hidráulico de la hoja (de serie).
  - Excelente visibilidad. Con las mejores prestaciones del mercado.
  - Control de nivelación láser (opcional).
  - Aceros de primera calidad, cuchilla atornillada de acero especial antidesgaste de 450 brinell de resistencia.
  - Test electrohidráulico individualizado.
  - Opcional: Palas laterales, Sistema láser,...
- *Hydraulic Grader attachable to skid-steer loader. Suitable for material extension and also for, ground grading and preparation. Optimum for warehouse, gardening, sports center, urbanization buildings, etc.*
  - *Highly-sensitive electrohydraulic controls.*
  - *Hydraulic lateral blade movement (by default).*
    - *Excellent visibility. With the best market features.*
  - *Laser leveling control (optional).*
  - *First quality steel, 450 brinell of resistance wear-proof special steel screwed on blade.*
  - *Individual electrohydraulic test.*
  - *Optional: Side wings, laser leveling,...*

DIMENSIONES/DIMENSIONS	09.NB. 2300 / 2500 /2700
A	2360 mm
B	1480 mm
C	140 mm
D	310 mm
E	1230 mm
F	1885 mm / 2050 mm / 2210 mm
G	2300 mm / 2500 mm / 2700 mm
H	225 mm
I	35°
J	32° (izq./left) 32° (dcha./right)
K	570 mm / 620 mm / 670 mm
NEUMÁTICOS/TIRES	18 X 8.5-8
PESO/WEIGHT	670 Kg / 680 Kg / 690 Kg.



Especificaciones y datos técnicos sujetos a cambios sin previo aviso.  
All data subject to change without previous notice.